

УДК 621.365.2

Лютая А. В., Каргамышев Д. А.

**ИССЛЕДОВАНИЕ ВЛИЯНИЯ КОЭФФИЦИЕНТА ПЕРЕДАЧИ П-РЕГУЛЯТОРА ПЕРЕМЕЩЕНИЯ ЭЛЕКТРОДА НА ВЕЛИЧИНУ КОЛЕБАНИЙ ДЛИНЫ ДУГИ ДУГОВОЙ СТАЛЕПЛАВИЛЬНОЙ ПЕЧИ (ДСП)**

Одним из основных параметров, влияющих на энергетические характеристики ДСП, является длина дуги. Колебания длины дуги возникают не только вследствие её случайных изменений (особенно в начальной стадии плавки), но и вследствие несовершенства регуляторов привода перемещения электродов (ППЭ), часто нуждающихся в коррекции. Имеющиеся на ДСП-50 ПАО НКМЗ П-регуляторы ППЭ не устраняют колебания полностью, следовательно, необходимы дополнительные исследования, и работа является актуальной.

Проблемами различных нестационарных электрических процессов, электродинамических и электромеханических колебаний в печном пространстве занималось множество ученых [1–4].

Целью работы является компенсация колебаний длин дуг при воздействии электродинамических возмущений путем коррекции коэффициента передачи П-регулятора ППЭ ДСП.

Для достижения поставленной цели необходимо для начала исследовать реакцию системы на колебания длины дуги и работу регулятора при параметрах по умолчанию. А после этого компенсировать данные возмущения путем настройки параметров регулятора с помощью новейших математических методов для коррекции регулятора.

Автоматизированная система регулирования перемещения электродов ДСП-50 состоит из электрической цепи и системы управления приводом перемещения электродов ДСП. На рис. 1 представлена структурная схема системы автоматического управления (САУ) ППЭ ДСП с импедансными регуляторами перемещения электродов для одной фазы. Для двух других фаз схемы имеют такой же вид.

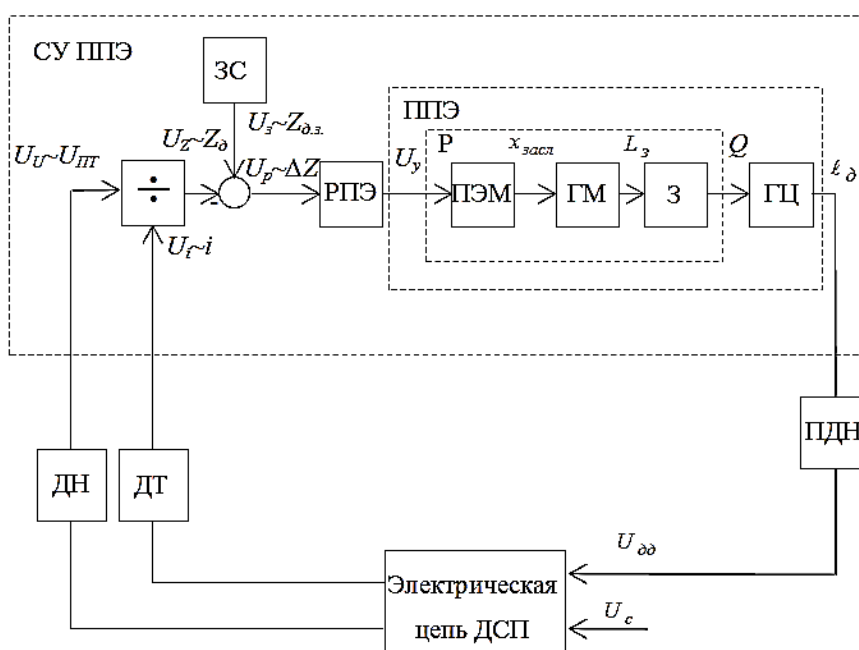


Рис. 1. Структурная схема САУ ППЭ ДСП с импедансным РПЭ для одной фазы

Параметром регулирования в данном регуляторе является полное сопротивление дуги – сопротивление короткой сети, электрода и дуги.

Электрическая цепь ДСП представляет собой трехфазную цепь, на вход которой подается напряжение вторичной обмотки печного трансформатора – напряжение сети  $U_c$ . А также действующее значение напряжения дуги  $U_{\partial\partial}$ , которое формируется с помощью блока преобразования длины дуги в напряжение ПДН, на вход которого подается сигнал длины дуги  $\ell_{\partial}$ , который формируется на выходе системы управления приводом перемещения электродов ДСП.

На вход системы управления привода перемещения электродов подаются сигналы с датчиков напряжения ДН и датчика тока ДТ. Так как сигнал напряжения дуги точно измерить невозможно по причине высоких температур в зоне измерения, в качестве сигнала, пропорционального напряжению дуги, на вход системы управления приводом перемещения электродов ДСП подают сигнал с датчика напряжения  $U_U$ , который устанавливается на вторичной обмотке трансформатора и представляет из себя разность сигналов фазного напряжения и падения напряжения на сопротивлениях трансформатора. В итоге на вход системы управления приводом перемещения электродов подается сигнал, пропорциональный  $U_U \sim U_{ПД}$ .

Сигналы с датчиков поступают на импедансный регулятор перемещения электродов РПЭ. В данном регуляторе происходит сравнение с заданием и с выхода импедансного регулятора сигнал рассогласования поступает на П-регулятор (РПЭ). Сигнал управления  $U_y$  с регулятора поступает на электрогидравлический привод перемещения электродов ППЭ, который состоит из пропорционального электромагнита, гидрораспределителя (гидравлического моста и золотника) и гидроцилиндра перемещения электрода. На выходе ППЭ формируется сигнал на перемещение электрода, то есть сигнал длины дуги  $\ell_{\partial}$ . Сигнал длины дуги преобразуется в действующее напряжение дуги согласно (ПДН) (см. рис. 1).

В работе [5] была разработана математическая модель системы автоматического управления приводом перемещения электродов ДСП с импедансными РПЭ. Была проверена адекватность модели путем исследования влияния изменения задания импеданса на величину длины дуги ДСП.

Исследование поведения системы автоматизированного регулирования перемещением электродов ДСП под действием внешних колебаний производится в модели, разработанной в программной среде MATLAB в работе [5].

Для начала с её помощью можно провести анализ переходных процессов под действием внешних возмущений по напряжению дуги при параметрах регулятора по умолчанию, полученных в модели, оценить реакцию системы и влияние регулятора. Коэффициент передачи регулятора в исходной системе  $k_{П} = 51$ .

Используя функциональные блоки приложения-надстройки MATLAB Simulink: Function, Switch, Clock, Constant – формируем внешнее возмущающее воздействие по напряжению дуги.

В блоке Function задаём требуемую форму возмущений, используя выражение:

$$f(t) = 87,3 \cdot \sin(64 \cdot t) + 306.$$

Структурная схема модели системы управления привода перемещения электродов ДСП с возмущениями по напряжению дуги в момент времени 30 с продолжительностью 30 с для фазы А при параметрах регулятора по умолчанию в программной среде MATLAB представлена на рис. 2.

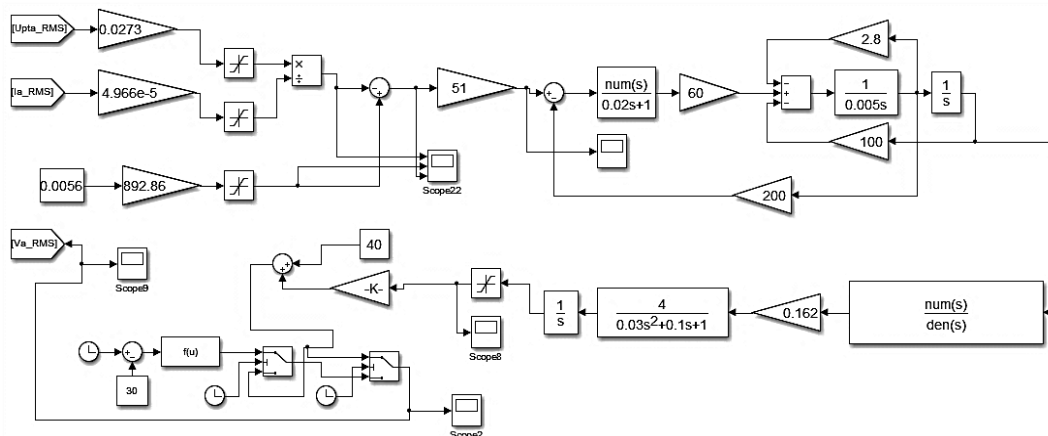


Рис. 2. Структура математической модели СУ ППЭ ДСП с незатухающими возмущениями по напряжению дуги для фазы А в программной среде MATLAB Simulink

График переходного процесса действующего значения напряжения дуги при воздействии внешних незатухающих колебаний представлен на рис. 3. По графику можем оценить, что в ходе подачи внешних незатухающих синусоидальных колебаний получен переходной процесс с максимальной амплитудой 88 В (глубина модуляции 28,7 %) и периодом колебаний 7 с.

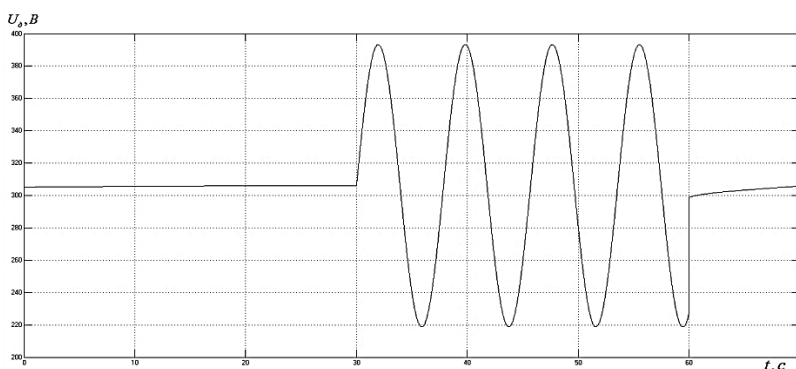


Рис. 3. График переходного процесса изменения действующего значения напряжения дуги при воздействии внешних незатухающих синусоидальных колебаний в момент времени 30 с продолжительностью 30 с

Данные возмущения приводят к изменениям фазных токов и длины дуги. Мгновенные и действующие значения фазных токов приведены на рис. 4, а и б, соответственно.

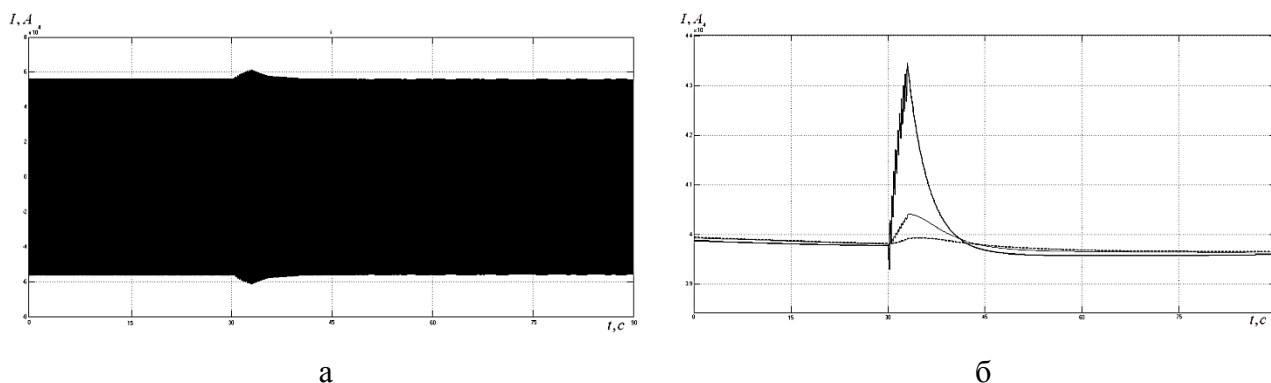


Рис. 4. Графики переходных процессов изменения мгновенных (а) и действующих (б) значений фазных токов при воздействии внешних незатухающих колебаний на напряжение дуги в момент времени 30 с

Глубина модуляции токов фазы А – 8,8 %, фазы В – 1,5 %, фазы С – 0,3 %. Их продолжительность приблизительно 30 секунд.

Возмущения по напряжению дуги оказывают влияние на колебательность длины дуги. График переходного процесса изменения длины дуги фазы А при воздействии внешних синусоидальных колебаний в момент времени 30 с при параметрах регулятора по умолчанию представлен на рис. 5.

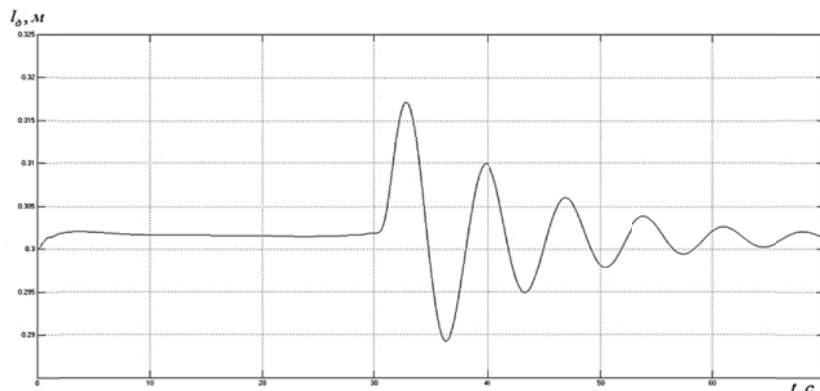


Рис. 5. График переходного процесса изменения длины дуги фазы А при воздействии внешних синусоидальных колебаний при параметрах регулятора по умолчанию

Из графика на рис. 5 видно влияние возмущающих воздействий на изменение длины дуги фазы А. Также произошло изменение формы незатухающего синусоидального возмущающего воздействия в длине дуги на затухающее. Данный вид переходного процесса свидетельствует о том, что регулятор настроен неправильно и не устраняет возмущения в системе. Коэффициент передачи регулятора в системе  $k_{II} = 51$ .

Подобного рода возмущения могут возникать неоднократно в плавильном пространстве на протяжении всей плавки. Они могут быть связаны с электромеханическими взаимодействиями токоведущих проводников при механических колебаниях и вибрациях электродов, гибких кабелей и т. п. Известные регуляторы перемещения электродов не всегда могут устранить их, поэтому необходимы дальнейшие исследования в области их компенсации.

Задача проектировщика состоит в выборе такого типа регулятора, который при минимальной стоимости и максимальной надежности обеспечивал бы заданное качество регулирования.

В работе рассматривается ДСП с П–регулятором положения электрода, на вход которого поступает сигнал рассогласования  $e(t)$ , формирует управляющее воздействие  $U_y$ , непосредственно на объект управления (электрогидравлический привод перемещения электродов) в соответствии с заданным алгоритмом пропорциональным законом управления.

В пропорциональном регуляторе (П–регуляторе) управляющее воздействие  $u(t)$ , формируемое в регуляторе, пропорционально сигналу ошибки  $e(t)$ :

$$u(t) = k_{II} \cdot e(t),$$

где  $k_{II}$  – коэффициент передачи регулятора.

Передаточная функция регулятора равна

$$W_p(p) = \frac{U(p)}{E(p)} = k_{II}.$$

Достоинством П–регулятора является простота и быстроедействие, а недостатком – наличие статической ошибки, уменьшение которой ограничено условиями устойчивости.

Коэффициент передачи П-регулятора в базовой системе  $k_{II} = 51$ . Как было сказано ранее, он не справляется в полной мере с обработкой возмущающих воздействий.

Расчетам оптимальных параметров регуляторов перемещения электродов ДСП также посвящаются работы, например, в работе [6] предлагается выполнять настройку методом генетического алгоритма.

Произведём коррекцию коэффициента передачи П-регулятора методом Циглера – Никольса [7]. Этот метод, предложенный еще в 1943 г., относится к эмпирическим и основан на использовании данных, полученных экспериментально на реальном объекте. Он основан на использовании запасов устойчивости. В этом варианте используются результаты экспериментального исследования системы, состоящей из П-регулятора и заданного объекта регулирования (СУ ППЭ). Коэффициент передачи П-регулятора  $k_{II}$  увеличивается до тех пор, пока на выходе системы не установятся колебания с постоянной амплитудой колебаний, то есть система не окажется на границе устойчивости. Фиксируется и обозначается через  $k_{II}^*$  значение коэффициента передачи регулятора, при котором система находится на границе устойчивости [7].

Путём варьирования коэффициента П-регулятора модели СУ ППЭ в программной среде MATLAB Simulink получаем граничное значение коэффициента передачи  $k_{II}^* = 61$ .

График переходного процесса изменения длины дуги при воздействии внешних синусоидальных колебаний в момент времени 30 с при параметрах системы на границе устойчивости представлен на рис. 5.

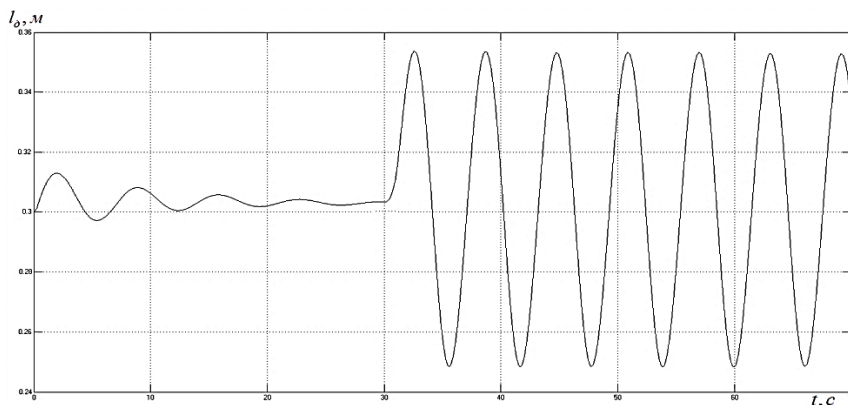


Рис. 6. График переходного процесса изменения длины дуги при воздействии внешних синусоидальных колебаний при параметрах системы на границе устойчивости

Скорректированное значение  $k_{II}$  по методу Циглера–Никольса для П-регулятора рассчитывается по формуле [6]:

$$k_{II} = 0,5 \cdot k_{II}^* = 0,5 \cdot 61 = 30,5.$$

График переходного процесса изменения длины дуги при воздействии внешних синусоидальных колебаний в момент времени 30 с после расчёта коэффициента передачи регулятора методом Циглера – Никольса представлен на рис. 7.

Таким образом, поскольку значение коэффициента передачи П-регулятора исходной системы не удовлетворяет требованиям по устранению возмущений в плавильном пространстве, был произведён расчёт значения коэффициента передачи П-регулятора по методу Циглера – Никольса. Полученный график переходного процесса удовлетворяет требованиям системы, колебательность отсутствует, статическая ошибка равна 0,06 %.

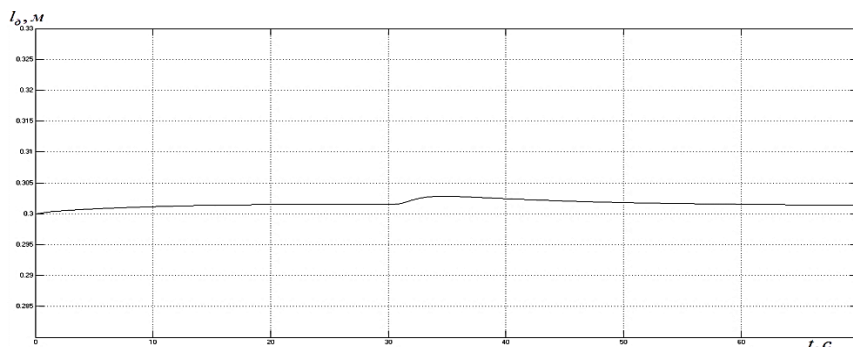


Рис. 7. Графік переходного процесу зміни довжини дуги при впливі зовнішніх синусоїдальних коливань при корекції коефіцієнта передачі П-регулятора

Проаналізувавши отримані дані, враховуючи відсутність динамічної та статичної помилки регулювання в системі управління приводом переміщення електродів ДСП з відкоректованим коефіцієнтом передачі П-регулятора, ми підтвердили правильність використання П-закону управління і досягли поставленої мети, тобто компенсації зовнішніх електродинамічних впливів по довжині дуги.

### ВЫВОДЫ

В процесі дослідження системи управління приводом переміщення електродів ДСП ми вияснили, що модель системи автоматичного управління приводом переміщення електродів ДСП, раніше розроблена в роботі [4], реагує на приложені до неї зовнішні впливи в формі коливань по довжині дуги і відхилення інших регулюваних значень. Регулятор, що існує в початковій системі управління приводом переміщення електродів ДСП-50 ПАО НКМЗ, не усуває впливи в повній мірі і не забезпечує достатнього якості перехідних процесів по довжині дуги.

Таким чином, в роботі була вироблена налаштування П-регулятора по методу Циглера – Никольса [5] з метою компенсації зовнішніх електродинамічних коливань по довжині дуги.

### СПИСОК ИСПОЛЬЗОВАННОЙ ЛИТЕРАТУРЫ

1. Панкратов А. И. Исследование электромеханических колебаний гибких кабелей дуговой сталеплавильной печи ДСП-12 / А. И. Панкратов, А. В. Афанасьева // *Наукові праці Донецького національного технічного університету. Серія «Електротехніка і енергетика»*. – 2009. – Вип. 9 (158), – С.175–179.
2. Синтез двомасових і тримасових систем автоматичного регулювання положення електродів при врахуванні випадкового характеру збурень / О. Ю. Лозинський, Я. Ю. Маруцак, Я. С. Паранчук, Н. О. Попова // *Вісник ДУ «Львівська політехніка»*. Електроенергетичні та електромеханічні системи. – Львів : ДУ «ЛП». – 1997. – № 301. – С. 77–85.
3. Карпенко С. В. Математическое моделирование нестационарных электрических процессов в электротехнических системах на основе численных методов вейвлет-анализа (на примере дуговой сталеплавильной печи) : автореф. дис. на соискание ученой степени канд. техн. наук: 05.13.18 / С. В. Карпенко. – Сибирский гос. индустр. ун-т. – Новокузнецк, 2006. – 23 с.
4. Панкратов А. И. Математическая модель электромеханических колебаний в дуговой сталеплавильной печи [Электронный ресурс] / А. И. Панкратов, А. В. Шишкин, А. В. Афанасьева // *Научный Вестник ДГМА*. – 2009. – № 1 (4Е). – С. 140–144. – Режим доступа : [http://www.nbu.gov.ua/e-journals/VDDMA/2009\\_1/article/09PAIEAF.pdf](http://www.nbu.gov.ua/e-journals/VDDMA/2009_1/article/09PAIEAF.pdf).
5. Денис Б. Д. Демпфирование упругих колебаний электродов в дуговых сталеплавильных печах / Б. Д. Денис, О. Ю. Лозинский, Я. Ю. Маруцак // *Изв. вузов. Электромеханика*. – 1988. – № 6. – С. 84–89.
6. Люта А. В. Дослідження впливу зміни завдання імпедансу на величину довжини дуги дугової сталеплавильної печі / А. В. Люта, Д. О. Картамішев // *Научный Вестник ДГМА*. – № 2(14Е). – 2014.
7. Лозинський А. О. Розрахунок оптимальних уставок регулятора потужності ДСП методом генетичного алгоритму / А. О. Лозинський, Я. С. Паранчук, Ю. Р. Гайдучок // *Труды Одесского политехнического университета : Научный и произв.-практ. сборник*. – 2001. – Вип. 4 (16). – С. 67–69.
8. *Настройка типовых регуляторов по методу Циглера – Никольса: метод указания по выполнению лаб. Работы для студентов, направления 210100 «Электроника и микроэлектроника» / сост. О. С. Вадутов; Национальный исследовательский Томский политехнический университет. – Томск : Изд-во Томского политехнического университета, 2013. – 10 с.*